

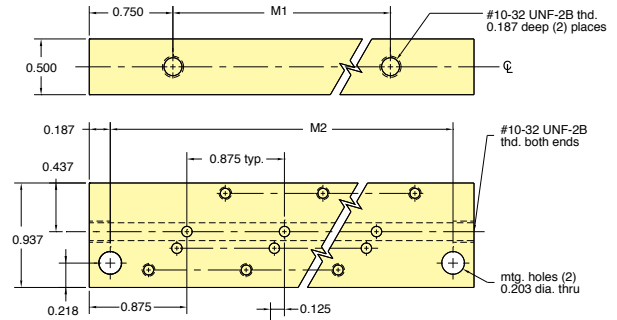


MANIFOLDS DE VÁLVULAS DE SERIES ES Y ESO

Montaje en manifold doble de un solo lado

No.de parte	Descripción
26081-□	Manifold de un lado

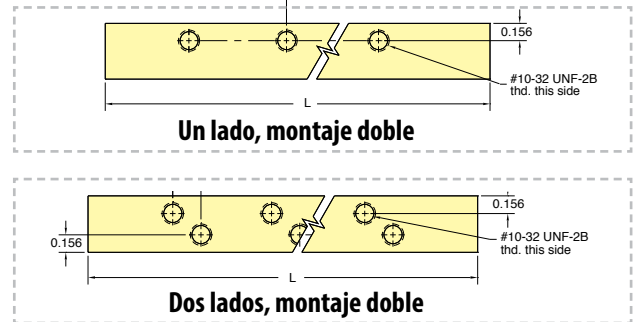
Sufijo	Válvulas	L	M1	M2
-4	4	4.375"	2.875"	4.000"
-6	6	6.125"	4.625"	5.750"
-8	8	7.875"	6.375"	7.500"



Montaje en manifold doble de dos lados

No.de parte	Descripción
26082-□	Manifold de un lado

Sufijo	Válvulas	L	M1	M2
-8	8	4.375	2.875	4.000
-12	12	6.125	4.625	5.750
-16	16	7.875	6.375	7.500

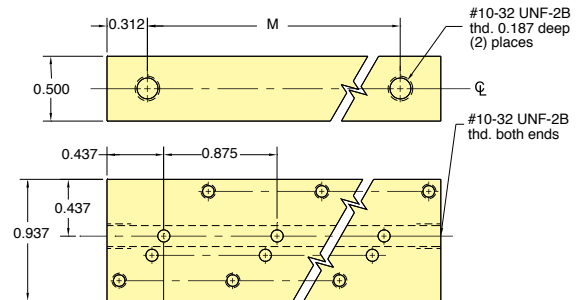


* La placa ESM-CP es para cubrir la estación individual sin usar del manifold.

Montaje en manifold trasero de un lado

No.de parte	Descripción
26083 - □	Manifold de un lado

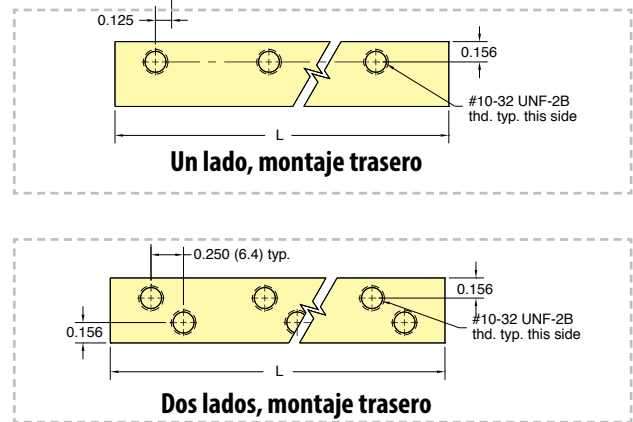
Sufijo	Válvulas	L	M
-4	4	3.500	2.875
-6	6	5.250	4.625
-8	8	7.000	6.375



Montaje en manifold trasero de dos lados

No.de parte	Descripción
26084 - □	Manifold de dos lados

Sufijo	Válvulas	L	M
-8	8	3.500	2.875
-12	12	5.250	4.625
-16	16	7.000	6.375



* La placa protectora ESM-CP está disponible para una estación del manifold.